

# **Desarrollo de un Analizador de Espectro de Línea de Alimentación de baja tensión**

Autor:

Ing. Andrés Tellarini

Andres.tellarini@gmail.com

Dep. Ingeniería Eléctrica y Computadoras

Universidad Nacional del Sur

Avda. Alem 1253, 8000, Bahía Blanca

Director:

Dr. Rodrigo Santos

ierms@criba.edu.ar

Prof. Adjunto – UNS

Inv. Adjunto – CONICET

Dep. Ingeniería Eléctrica y Computadoras

Universidad Nacional del Sur

Avda. Alem 1253, 8000, Bahía Blanca

# Desarrollo de un Analizador de Espectro de Línea de Alimentación de baja tensión

Andrés Tellarini

Dep. Ingeniería Eléctrica y Computadoras  
Universidad Nacional del Sur  
Avda. Alem 1253, 8000, Bahía Blanca

**Resumen.** Los sistemas embebidos tienen características propias que los hacen diferentes a otros pero que en la actualidad no cuentan con una carrera de grado específica sino que son abordados desde la Ingeniería en Computación (cualquiera sea su variante) y la Ingeniería Electrónica. En este trabajo se presenta el desarrollo de un dispositivo de medición de armónicas en la red de distribución eléctrica de baja tensión. Para este desarrollo se analizó la normativa vigente sobre calidad de servicio eléctrico y el mecanismo apropiado para su monitoreo y análisis, se construyó un prototipo experimental y se contrastaron los resultados obtenidos con dispositivos de primer nivel.

El trabajo es un requerimiento necesario para acceder al título de Ingeniero Electrónico en la Universidad Nacional del Sur.

## 1 Introducción

Los sistemas embebidos son en la actualidad una disciplina propia con principios y conocimientos particulares. Se definen como un sistema de cómputo que es parte de otro más grande y que depende de su propio microprocesador [1]. Esta clase de sistemas constituye el mercado principal de la industria de los microprocesadores requiriendo más del 50% de los mismos en la actualidad. Los sistemas embebidos se encuentran presentes en una gran variedad de aplicaciones cubriendo un amplio espectro de aplicaciones. En la actualidad, desde los autos que conducimos hasta los electrodomésticos más tradicionales como heladeras o lavarropas cuentan con esta clase de sistemas en su diseño.

El diseño e implementación de esta clase de sistemas requieren de un proceso sistemático que involucra los siguientes pasos: 1) Determinación de los requerimientos funcionales y no funcionales, 2) Construcción de un modelo del sistema, 3) Validación de los requerimientos en el modelo, 4) Determinación de las características del hardware y el software que permiten implementar el modelo, 5) Implementación y finalmente 6) Verificación de los requerimientos. Los pasos 1 a 3 requieren en general de aproximaciones sucesivas que permitan ajustar adecuadamente los parámetros de diseño.

La energía eléctrica es un servicio del cual en general no se toma conciencia adecuada de los parámetros de calidad que debe poseer. Es habitual escuchar en medios periodísticos denuncias contra las empresas prestatarias referidas a los niveles de tensión, sean altos o bajos. Sin embargo, prácticamente nunca se hace referencia al contenido

armónico de la red a pesar de que este puede provocar tanto daño como las variaciones de voltaje en la línea de alimentación. En los últimos años el consumo de energía eléctrica en las casas ha variado sustancialmente por la incorporación de nuevos electrodomésticos como los equipos acondicionares de aire frío/calor, lavavajillas, microondas, computadoras personales, etc. Todos estos dispositivos no sólo redimensionan el tamaño de los conductores y la potencia eléctrica que deben proveer las prestatarias sino que además modifican sustancialmente el tipo de energía presente. Al no tener más una característica resistiva pura, las compañías deben hacer ajuste de  $\cos \phi$  a nivel domiciliario para limitar la cantidad de potencia reactiva presente en la red. Pero a la vez, prácticamente todos los dispositivos nuevos generan armónicas que se incorporan a la red provocando distorsiones que empeoran aún más la calidad del servicio brindado. La presencia de armónicas en la red está asociada también a energía reactiva ya limita la máxima potencia útil de la red.

En la Argentina, existe un marco regulatorio sobre la calidad de servicio que se adopta de normas internacionales. El mismo fija claramente los márgenes sobre los que puede variar la tensión de alimentación y la cantidad de armónicos presentes en la red medidos por medio del factor de distorsión armónico total (THD) [9, 10].

En este trabajo se presenta el desarrollo completo de un dispositivo embebido para el análisis de armónicas presentes en la red domiciliaria. A partir de los requerimientos establecidos en las normas, se analizaron las características de las señales sobre las que se iba a trabajar, niveles de tensión, cantidad de armónicos a detectar, características técnicas del dispositivo y facilidad para acceder a la información.

El trabajo se organizó por etapas que serán descriptas brevemente a continuación. En primer lugar se analizó la normativa vigente y cuales eran las medidas que había que realizar para evaluar la calidad de la señal presente. A fin de poder realizar el análisis de espectro adecuadamente se estudiaron las herramientas matemáticas disponibles y sus posibles implementaciones para lograr de manera simple y compacta la detección del espectro. A partir de estas dos cuestiones fundamentales se determinó el microcontrolador que se utilizaría para la implementación del sistema. En este caso particular, el microcontrolador debe contar con puertos de entrada/salida, conversores analógicos-digitales, una velocidad de procesamiento suficiente para poder realizar los cálculos adecuadamente. Se agregó además un requerimiento no funcional en cuanto era necesario disponer de los datos colectados para su posterior procesamiento y análisis fuera del prototipo. Para esto se desarrolló una interfaz web que permite mantener actualizada la medida de manera permanente.

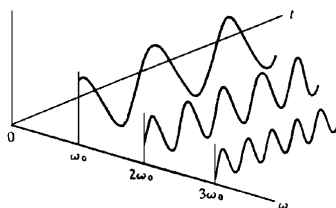
## 2 Marco regulatorio

La energía eléctrica se genera comúnmente en centrales donde se utilizan máquinas rotativas sincrónicas impulsadas mecánicamente por turbinas. Debido a su movimiento rotativo, la tensión generada en su armadura es senoidal y, en el caso de Argentina, la frecuencia de la red eléctrica son 50 ciclos por segundo.

Si este voltaje senoidal es aplicado sobre cargas lineales, las corrientes que fluyen por la línea y las caídas de voltajes también lo serán. Sin embargo, cuando se conectan cargas no lineales, las corrientes que aparecen dejan también de serlo. Estas no lineali-

dades, generan corrientes armónicas, las cuales causan efectos no deseados en las líneas de transmisión como la caída de tensión.

Según la IEEE, un armónico, es una componente sinusoidal de una onda periódica o cantidad que posee una frecuencia múltiplo de la frecuencia fundamental. Por ejemplo, en una componente, cuando la frecuencia es el doble de la fundamental, se la llama segundo armónico. La Fig. 1 muestra un sistema tridimensional en donde se ejemplifica el significado de las armónicas.



**Fig. 1.** Componentes en dominio tiempo y frecuencia

En el artículo publicado por la IEEE Task Force en efectos de los armónicos sobre equipamientos [8] se describen, entre otros, los siguientes problemas:

*Conductores:* el efecto skin toma un rol vital en el calentamiento de conductores; esto es debido al gradiente de carga que se genera entre la parte externa e interna del conductor. Este gradiente produce un incremento en la resistencia efectiva del conductor, generándose así pérdidas parásitas de potencia activa.

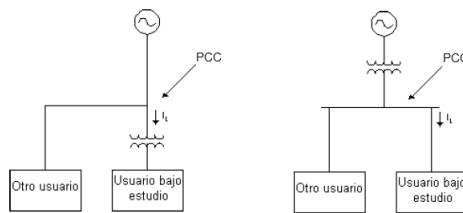
*Iluminación:* En lámparas incandescentes, la vida útil de la misma se ve altamente reducida, debido a la disminución del voltaje eficaz de la red eléctrica por efecto de los armónicos. En otro tipo de artefactos de iluminación, como lámparas de sodio o fluorescentes el único efecto perjudicial es el ruido que generan.

*Equipamiento electrónico:* Existen varios mecanismos por los cuales la distorsión armónica afecta los dispositivos. Los circuitos donde se utiliza el cruce por cero para efectuar sincronismos o temporizados, pueden verse afectados debido a la ocurrencia de varios cruces por efecto armónico. Por otro lado, las fuentes basadas en el voltaje pico de la red para mantener filtros capacitivos pueden operar con sobre o sub voltajes, aunque el valor rms sea el mismo.

*Máquinas rotativas:* Los voltajes no senoidales aplicados a máquinas eléctricas pueden causar sobrecalentamientos, torque pulsante y ruido. El sobrecalentamiento en motores reduce drásticamente su vida útil, sobre todo en motores de inducción.

La norma que rige la calidad de energía en Argentina es la IEEE 519: Recomendaciones Prácticas y Requerimientos para el Control de Armónicos en Sistemas de Potencia [9]. Esta, establece los principios para el diseño de sistemas eléctricos que incluyan cargas lineales y no lineales.

Se define además, el Punto de Acople Común (PCC, en inglés Point of Common Coupling), como el lugar donde deben ser tomadas las mediciones tanto para Suministradores como para Usuarios. La Fig. 2 muestra el PCC para medición de calidad de energía.



**Fig. 2.** PCC para medición de armónicos

Por otro lado, se definen también los valores que deben cumplir tanto los Suministradores como los Usuarios. Para esto se definen dos parámetros, Distorsión Armónica Total (THD, en inglés Total Harmonic Distortion) y Distorsión de Demanda Total (TDD, en inglés Total Demand Distortion).

Las ecuaciones (1) y (2) definen la THD y TDD respectivamente.

$$THD = \frac{\sqrt{\sum_{h=2}^{\infty} U_h^2}}{U_L} 100\% \tag{1}$$

$$TDD = \frac{\sqrt{\sum_{h=2}^{\infty} I_h^2}}{I_L} 100\% \tag{2}$$

Los Suministrados son responsables de mantener la calidad del voltaje en el sistema global, especificándose los límites para diferentes niveles de tensión. La tabla de valores se muestra en la Table 1.

Tensión en Acometida ( $V_n$ )	Distorsión Individual	Distorsión Total $THD(V_n)$
$V_n \leq 69KV$	3%	5%
$69KV < V_n \leq 161KV$	1.5%	2.5%
$V_n > 161KV$	1%	1.5%

**Table 1.** Valores de Distorsión aceptados por la norma Argentina

De lo anterior se ve que la calidad de la energía eléctrica es importante en cuanto la baja calidad impacta directamente en el uso que de ella se hace por parte de la población.

### 3 Modelado del Analizador de Espectro

La construcción de un analizador de espectro requiere conocer adecuadamente las características de las líneas de alimentación de baja tensión (domiciliarias). La energía eléctrica se distribuye, en general, siguiendo un esquema trifásico en el que se van alternando las fases en las acometidas de los clientes a fin de mantener equilibrado el sistema. Sin embargo, muchas veces, la presencia de un consumidor importante como un taller o similar, provoca en el resto de los usuarios problemas por tener una acometida trifásica. Las líneas de distribución cuentan con transformadores que reducen la tensión a fin de poder distribuirla en los clientes finales. La distancia al transformador y la cantidad de clientes presentes entre el usuario final y el transformador también suelen condicionar la calidad de energía provista.

El sistema de medición propuesto en este trabajo debe poder analizar una línea de alimentación monofásica, calcular los valores de las distintas componentes y el factor de distorsión total hasta la veinteava armónica. Por otra parte, esta información debe poder ser almacenada y transmitida a una computadora personal que la publique periódicamente en una página web.

El sistema debe entonces tomar la señal de la línea de alimentación con una tensión eficaz teórica de 220V, lo que equivale a una amplitud de 622V pico a pico y adaptarla convenientemente para que pueda ser muestreada y analizada. En la sección 5 se describe el circuito electrónico utilizado a tal fin. A fin de tener una adecuada resolución el conversor analógico/digital a utilizar debe contar con la suficiente precisión a fin de reducir la granularidad en la medición. La frecuencia de muestreo es otra de las variables a analizar ya que se debe muestrear por requerimientos hasta la veinteava armónica. En la sección 4 se describen brevemente las herramientas matemáticas utilizadas y se discuten los parámetros adoptados para la realización del cálculo. El dispositivo embebido finalmente debe contar con requerimientos mínimos de memoria, velocidad y precisión para realizar el análisis de espectro de manera inmediata además de poseer puertos de comunicación que permitan el intercambio de datos con una computadora personal para su publicación en una página web. La Fig. 3 muestra el modelo del sistema esquemáticamente.

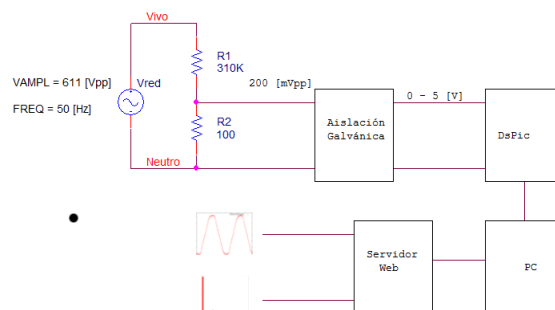


Fig. 3. Modelo del Sistema

#### 4 Transformada de Fourier y Análisis Espectral

La serie de Fourier es la representación por medio de una suma infinita de senos y cosenos de una función periódica. La frecuencia del primer seno y coseno, llamada fundamental, coincide con la de la señal periódica, siendo las frecuencias del resto de los componentes múltiplos enteros de la fundamental, llamados armónicos. Si  $\bar{x}(t)$  es una onda periódica de período  $T_0$ , entonces:

$$\bar{x}(t) = \bar{x}(t + T_0) = a_0 + \sum_{k=1}^{\infty} a_k \cos \frac{2\pi kt}{T_0} + \sum_{k=1}^{\infty} b_k \sin \frac{2\pi kt}{T_0} \quad (3)$$

En donde  $T_0$  es el período de la señal y los coeficientes  $a_k$  y  $b_k$  expresan de que modo contribuyen las diferentes armónicas en la construcción de la señal periódica, o lo que es lo mismo nos indican el espectro de la señal. Analizando el espectro se pueden entonces tomar decisiones para el tratamiento de la señal para mejorar su calidad. En el caso de la alimentación eléctrica, lo ideal es que ésta fuese solo senoidal, sin componentes de continua o armónicos. A fin de evitar estos se pueden introducir filtros pasivos o activos que eliminen las componentes no deseadas. En lo que sigue de esta sección se verá como se obtienen estos coeficientes a partir del muestreo de la señal.

Los términos senos y cosenos pueden combinarse para formar uno nuevo,  $c_k$ .

$$c_k = \begin{cases} \frac{1}{2}(a_k - jb_k) & k > 0 \\ a_0 & k = 0 \\ \frac{1}{2}(a_{-k} + jb_{-k}) & k < 0 \end{cases} \quad (4)$$

De esta manera la serie de Fourier se puede reescribir como:

$$\bar{x}(t) = \sum_{k=-\infty}^{\infty} c_k e^{2\pi k f_0 t} \quad (5)$$

En donde,

$$C_k = \frac{1}{T_0} \int_{-T_0/2}^{T_0/2} \bar{x}(t) e^{-j2\pi k f_0 t} dt \quad k = 0, \pm 1, \pm 2, \dots \quad (6)$$

Se toma ahora una función  $x(t)$ , aperiódica, tal que  $\bar{x}(t) = x(t)$  en  $t < T_0/2$ , y  $x(t) = 0$  fuera de ese intervalo, (5) puede reescribirse como:

$$c_k = \frac{1}{T_0} \int_{-\infty}^{\infty} \bar{x}(t) e^{-j2\pi k f_0 t} dt \quad (7)$$

Si se define  $X(f)$  como la envolvente de  $T_0 c_k$  reemplazando la variable discreta  $k f_0$  por una variable continua  $f$ , se tiene,

$$X(f) = \int_{-\infty}^{\infty} x(t) e^{-j2\pi f t} dt \quad (8)$$

Esta función, es la Transformada de Fourier y comúnmente se la denomina espectro de  $x(t)$ , ya que presenta información referida a la combinación de ondas sinusoidales de distinta frecuencia que componen  $x(t)$ .

#### 4.1 Señales discretas y la Transformada Discreta de Fourier

Los sistemas continuos se encuentran definidos en un continuo de tiempo, por lo que pueden ser representados por una variable independiente continua. Por otro lado, los sistemas discretos se encuentran definidos en tiempo discreto, por lo que su variable independiente tiene valores discretos. Es por eso que, las señales discretas están definidas por secuencias de números.

Para secuencias de duración finita, es posible desarrollar una representación de la Transformada de Fourier llamada Transformada Discreta de Fourier. Esta última es, sin embargo, una secuencia y no una función de una variable continua, y corresponde a muestras, equiespaciadas en frecuencia de la Transformada de Fourier de la señal.

Como introducción a la Transformada Discreta de Fourier, se comenzará explicando la misma para secuencias de duración infinita

Si se considera una secuencia periódica  $\bar{x}[n]$  de período  $N$ , es decir  $\bar{x}[n] = \bar{x}[n + rN]$  para cualesquiera valores enteros de  $n$  y  $r$ . Al igual que en el caso continuo, esa secuencia puede ser representada como una Serie de Fourier correspondiente a la suma de exponenciales con frecuencias que son múltiplos enteros de la fundamental  $(\frac{2\pi}{N})$  asociada a  $x_n$ . La Serie de Fourier puede ser representada como:

$$\bar{x}[n] = \frac{1}{N} \sum_k \bar{X}[k] e^{j(\frac{2\pi}{N})kn} \quad (9)$$

La representación en Series de Fourier de una señal periódica y continua en tiempo requiere infinitas exponenciales complejas, mientras que las Series de Fourier para cualquier señal discreta con periodo  $N$ , requiere solamente  $N$  exponenciales complejas.

Las exponenciales complejas de (9) cumplen que  $e^{j(\frac{2\pi}{N})kn} = e^{j(\frac{2\pi}{N})(k+lN)n}$ , por lo tanto esa ecuación se reescribe como:

$$\bar{x}[n] = \frac{1}{N} \sum_{k=0}^{N-1} \bar{X}[k] e^{j(\frac{2\pi}{N})kn} \quad (10)$$

Para obtener  $X_k$ , se multiplica la ecuación anterior por  $e^{j(\frac{2\pi}{N})rn}$ , sumando desde  $n = 0$  hasta  $n = N - 1$ , y se obtiene:

$$\sum_{k=0}^{N-1} \bar{x}[n] e^{j(\frac{2\pi}{N})rn} = \sum_{n=0}^{N-1} \frac{1}{N} \sum_{k=0}^{N-1} \bar{X}[k] e^{j(\frac{2\pi}{N})(k-r)n} \quad (11)$$

Explotando la propiedad de ortogonalidad se puede probar que los coeficientes de la serie  $\bar{X}[k]$  en la ecuación (9) se obtienen de  $\bar{x}[n]$  como:

$$\bar{X}[k] = \frac{1}{N} \sum_{n=0}^{N-1} \bar{x}[n] e^{j(\frac{2\pi}{N})*kn} \quad (12)$$

Notese que la secuencia  $\bar{X}[n]$  es periódica de período  $N$ . Con las ecuaciones (10) y (12) se obtiene el par de la Serie Discreta de Fourier.



Sin embargo, el interés es buscar la Transformada de Fourier de secuencias de duración finitas. Se considera para eso una secuencia finita  $x[n]$  de largo  $N$  tal que  $x[n] = 0$  para  $n \geq N$ , con lo que:

$$\bar{x}[n] = \sum_{r=-\infty}^{\infty} x[n - rN] \quad (13)$$

De la misma manera, se puede pensar la Transformada  $X[k]$  como,

$$X[k] = \begin{cases} \bar{X}[k] & 0 \leq k \leq N - 1 \\ 0 & \text{resto} \end{cases} \quad (14)$$

De aquí que los pares Transformados Discretos de Fourier se pueden calcular como:

$$X[k] = \sum_{n=0}^{N-1} x[n] e^{j\left(\frac{2\pi}{N}\right)kn} \quad (15)$$

$$x[n] = \sum_{k=0}^{N-1} X[k] e^{j\left(\frac{2\pi}{N}\right)kn} \quad (16)$$

#### 4.2 Complejidad y Cálculo de la Transformada Rápida de Fourier

Si bien con la ecuación (14) es posible obtener la Transformada Discreta de Fourier de una serie aperiódica, es necesario analizar el tiempo computacional que esta insumiría. Para eso se descompone (14) como,

$$X[k] = \sum_{n=0}^{N-1} [(Re\{x[n]\}Re\{e^{-j\frac{2\pi}{N}nk}\} - Im\{x[n]\}Im\{e^{-j\frac{2\pi}{N}nk}\}) + j(Re\{x[n]\}Im\{e^{-j\frac{2\pi}{N}nk}\} + Im\{x[n]\}Re\{e^{-j\frac{2\pi}{N}nk}\})] \quad (17)$$

Con  $k = 0, 1, \dots, N - 1$ , por lo que cada multiplicación compleja necesita cuatro multiplicaciones reales y dos sumas reales, y cada suma compleja dos sumas reales. Esto es, para cada valor de  $k$ , el cálculo de la  $X[k]$  requiere  $4N$  multiplicaciones reales y  $4(N - 2)$  sumas reales. Por otro lado, es necesario almacenar  $N$  valores complejos de la sucesión  $x[n]$  y las  $N^2$  exponenciales complejas.

Si se está utilizando una computadora digital multipropósito o bien un hardware específico, el número de cálculos a efectuar es aproximadamente  $N^2$ , lo que insumiría un enorme tiempo de cómputos para valores grandes de  $N$ . A raíz de esto se desarrollaron dos técnicas que buscan reducir el costo computacional: decimación en frecuencia y decimación en tiempo. En lo que sigue se indicará brevemente el mecanismo para calcular la Transformada Discreta de Fourier por medio de la decimación en tiempo. Éste, consiste en explotar la periodicidad de las exponenciales complejas  $e^{-j\frac{2\pi}{N}nk}$ . Reescribiendo 14 en términos pares e impares se obtiene,

$$X[k] = \sum_{n \text{ par}} x[n] e^{j\left(\frac{2\pi}{N}\right)kn} + \sum_{n \text{ impar}} x[n] e^{j\left(\frac{2\pi}{N}\right)kn} \quad (18)$$

Sustituyendo  $n = 2r$  para  $n$  par y  $n = s(r + 1)$  para  $n$  impar se obtiene,

$$\begin{aligned} X[k] &= \sum_{r=0}^{\frac{N}{2}-1} x[2r]e^{j\left(\frac{2\pi}{N}\right)kr} + e^{-j\left(\frac{2\pi}{N}\right)k} \sum_{r=0}^{N/2-1} x[2r+1]e^{j\left(\frac{2\pi}{N}\right)kr} \\ &= G[k] + e^{-j\left(\frac{2\pi}{N}\right)k} H[k] \end{aligned} \quad (19)$$

Por conveniencia en notación, se define el término Twiddle Factors como:

$$W_N = e^{-j(2\pi/N)} \quad (20)$$

En las sumas anteriores se observa que tanto  $G[k]$  como  $H[k]$  son TDF de  $N/2$  puntos. La primer suma, corresponde a las muestras pares de la secuencia  $x[n]$ , mientras que la segunda a las muestras impares. Pese a que  $k$  tome valores tales que  $k = 0, 1, \dots, N - 1$ , cada una de esas sumas toma valores  $k = 0, 1, \dots, N/2$ . Aplicando recursivamente esta técnica se puede llegar al cálculo simple de una Transformada de Fourier como el producto y la suma de dos términos que se van combinando sistemáticamente hasta obtener todos los valores necesarios.

Comparando el número de operaciones, si las dos Transformadas de  $N/2$  puntos se realizan por el método directo, se necesitan  $2(N/2)^2$  operaciones. Se requieren además,  $N$  multiplicaciones por  $e^{-j\frac{2\pi}{N}k}$  para combinar las 2 TDF y sumas complejas. Dando como resultado final un máximo de  $N + (N/2)^2 < N^2$  operaciones para  $N > 2$ .

Para casos más generales, siempre tomando  $N$  como potencia de 2, la descomposición de una TDF de  $N$  puntos siempre puede ser reducida hasta varias de dos puntos. Para eso son necesarias  $\alpha = \log_2 N$  etapas de cálculo. Si  $N = 2$ , el proceso de descomposición se puede repetir un máximo de  $\alpha = \log_2 N$  veces, por lo que descomponer en cuantas veces sea posible, el número de multiplicaciones y sumas es igual a  $N\alpha = N\log_2 N$ .

Si bien mediante el método anteriormente explicado, es posible mejorar la performance de la Transformada, es posible mejorarlo aun más explotando la simetría y periodicidad de los Twiddle Factors  $W_N = e^{-j(2\pi/N)}$ . Inspeccionando estos factores tenemos:

$$W_N^{N/2} e^{-j\frac{2\pi N}{N^2}} = e^{-j\pi} = -1 \quad (21)$$

Entonces, el factor  $W_N^{(r+N/2)}$  puede escribirse como

$$W_N^{(r+N/2)} = e^{-j\frac{2\pi}{N}(r+N/2)} = e^{-j\frac{2\pi N}{N^2}} * e^{\frac{2\pi}{N}r} = -e^{2\pi N} r = -W_N^r \quad (22)$$

Con la decimación en tiempo se logra entonces simplificar notoriamente el cálculo de la TDF reduciendo la misma al cálculo sucesivo de transformadas simples de dos elementos. De este modo, en cada etapa se realizan  $N/2$  multiplicaciones complejas y  $N$  sumas complejas. Por lo tanto para una TDF de  $N$  puntos, dividiendo en  $N\log_2 N$  etapas, resulta en un total de  $N/2\log_2 N$  multiplicaciones y  $N\log_2 N$  sumas, mucho menos que mediante el cálculo directo, que insume  $N^2$  operaciones. En la sección 5 se detallan los parámetros seleccionados y el modo en que se implementó el algoritmo de decimación en tiempo siguiendo el modelo Cooley-Tuckey [11].

## 5 Hardware: adaptación de señal, filtros y procesador

En esta sección se describe la interfaz de adquisición de datos para su procesamiento. Basicamente la dificultad radica en que la señal a medir tiene características de tensión y corriente muy superiores a las de cualquier dispositivo electrónico de cálculo, obligando entonces a realizar una adaptación previa de señales a fin de permitir su muestreo y posterior tratamiento.

### 5.1 Adaptación de la señal

La señal que se debe medir tiene una amplitud teórica real de 622 V pico a pico (alterna) y una capacidad de corriente a los fines prácticos de un dispositivo de medición como el que se está diseñando ilimitada. Por otro lado, el equipo opera con una fuente de alimentación que puede variar entre 5 y 15 V de corriente continua. Las corrientes que se manejan están en los mili Amperes. Estas dos características contrapuestas requieren aislar galvánicamente el equipo de medición de la línea a fin de protegerlo. La aislación galvánica se puede obtener de dos maneras. En la primera, más tradicional, se coloca un transformador que reduce los niveles de tensión. Esta solución si bien cumple con los requerimientos de reducir el nivel de tensión y aislar electricamente el circuito, introduce un elemento no lineal como el núcleo del transformador que puede modificar la señal a medir. Si bien en la actualidad se construyen transformadores de medición con características lineales en la región de funcionamiento, estos no son accesibles en la Argentina. La segunda opción, la elegida en el contexto de este trabajo, es la utilización de un circuito integrado que aísla galvánicamente ya que basa su funcionamiento en fotodiodos y que tenga características lineales. En particular, el circuito de Agilent HCPL7520 tiene estas características. En la Fig. 4 se muestra la disposición de entradas y salidas del mismo.

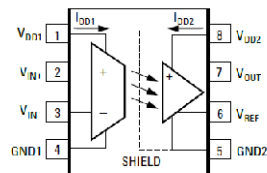
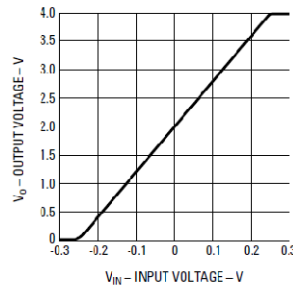


Fig. 4. Esquemático de Agilent HPCL7520

Los lados de alta y baja tensión se encuentran bien diferenciados por una barrera óptica. El integrado es alimentado con dos fuentes de 5 [V], una para la parte de alta tensión y otra para la de baja mediante los pins Vdd1, GND1 y Vdd2, GND2 respectivamente. Cabe destacar que la fuente de alta tensión debe ser flotante, es decir, no debe estar referenciada físicamente la tierra. Si así fuera, se generaría un cortocircuito entre el Neutro de la línea y tierra, lo cual destruiría al integrado mismo en primer lugar y posiblemente a las fuentes de alimentación.

El circuito opera de la siguiente manera. La entrada de alta, entre los pines Vin+ y Vin-, son procesados por un filtro a capacitores conmutados y un convertor A/D de tipo sigma-delta ( $\Sigma - \Delta$ ) que obtiene una palabra digital. La misma es enviada ópticamente al lado de baja tensión, donde es reconvertido a un valor analógico obtenido en Vout. La función transferencia se muestra en la Fig. 5.



**Fig. 5.** Función Transferencia

De la función transferencia se ve que la linealidad en la señal de salida depende de la tensión de entrada. Para no ingresar armónicos generados por el circuito, la tensión de red se baja hasta obtener 200 [mV] pico a pico, con lo que la salida varía entre 500 [mV] y Vref, que para este circuito son 5 [V].

## 5.2 Selección del procesador

El dispositivo que se está diseñando debe tener la capacidad de cálculo suficiente para realizar una TRF de acuerdo a lo explicado en la sección 4. A fin de poder calcularla, se debe contar además con suficiente memoria para almacenar los valores adquiridos, las constantes y los resultados de la transformada. Se tienen entonces requerimientos de memoria y velocidad y potencia de cálculo para poder realizar los cálculos sin generar errores por redondeo o truncación que pudieran afectar los resultados finales.

Por otro lado, se busca que además tuviera integrado un convertor Analógico/Digital de por lo menos 10 bits de resolución, con facilidades para su configuración y de velocidad adecuada, y de bajo costo.

Para reunir todas las condiciones anteriormente descritas se optó por utilizar un DsPic de Microchip, que combina la potencia de un DSP con las facilidades de los microcontroladores.

Dentro de la gama de familias de DsPic, se utilizó la DsPic33F. Esta familia a diferencia de su precesora, la DsPic30, alcanza frecuencias de operación más elevadas, 40MIPs y un voltaje de alimentación de 3.3 V en lugar de 30MIPs y 5V respectivamente.

Microchip provee un kit de desarrollo, Explorer 16, el cual se utiliza para facilitar el diseño e implementación de nuevos sistemas. El kit fue diseñado para el DsPic 33f256GJ710.

Este microcontrolador cuenta con una arquitectura Harvard modificada, con 256KB de memoria de programa y 30KB de memoria de datos. Si bien ambas son generosas, al momento de desarrollar una aplicación de las típicas de los DSPs en las cuales se ejecutan sumas de productos en punto flotante para calcular convoluciones o transformadas rápidas de Fourier, la cantidad de bytes necesarios para manejar números en punto flotante es muy importante. El kit tiene un compilador C con un set de instrucciones optimizado que permite desarrollar el software en un nivel de abstracción adecuado. En cuanto a las operaciones aritméticas, se cuenta con dos acumuladores de 40 bits que permite realizar operaciones con una precisión adecuada incluido el redondeo y la saturación. Además realiza en forma nativa multiplicaciones de 16 bits por 16 bits y divisiones en 16 por 16 y 32 por 16. Consta de relojes (timers) de 16 bits lo que permite la operación real en 32 bits y la utilización de uno dedicado a un reloj de tiempo real para la atención de tareas periódicas. El microcontrolador tiene además una importante capacidad de comunicación con otros dispositivos. Cuenta con dos convertidores analógicos - digitales de 10 bits operando a 1.1 Msps o de 12 bits operando a 0.5 Msps. Hay 32 canales digitales de entrada con la posibilidad de auto escaneo posibilitando el muestreo de 8 canales de manera simultánea. Finalmente cuenta con dos puertos de comunicación serie asincrónicos, 2 SPI y 2 I2C.

El kit Explorer 16, es frecuentemente utilizado en el ámbito académico pero tiene también penetración en aplicaciones industriales puntuales que por costo/beneficio no justifican el desarrollo de un equipo completo. El kit es muy versátil en cuanto se puede utilizar tanto con el DSPIC33FJ256GP710 como con el PIC24FJ128GA010. Dispone de un display alfanumérico de 16 caracteres y dos líneas, un sensor de temperatura TC1074A, interfaces USB y RS-232 para su programación y debugging y comunicación con una computadora personal u otro equipo. Además brinda una interfaz JTAG adicional. Cuenta a su vez con leds y pulsadores para simular entradas y salidas. Tiene una memoria EEPROM serie 25LC256 y la capacidad de adicionar una placa de extensión Pictail Plus que da acceso a todos los puertos de entrada/salida, convertidores analógicos-digitales y relojes. Es decir que a partir de esta placa se puede desarrollar un sistema completo basado sea en el DSPIC o en el PIC según corresponda. La Fig. 6 muestra una imagen del kit.



**Fig. 6.** Explorer 16

### 5.3 Interfaz al microcontrolador

La señal aislada galvánicamente de la línea y adaptada en niveles razonables de voltaje debe aún ser modificada levemente para permitir al microcontrolador adquirirla sin problemas. En efecto, la salida del circuito integrado HCPL750 de Agilent tiene una amplitud todavía alta que se vuelve a reducir por medio de un divisor resistivo y debe ser pasada a través de un filtro antialiasing con corte en la máxima frecuencia que se desea capturar/representar. El esquemático final del circuito realizado se muestra en la Fig. 7.

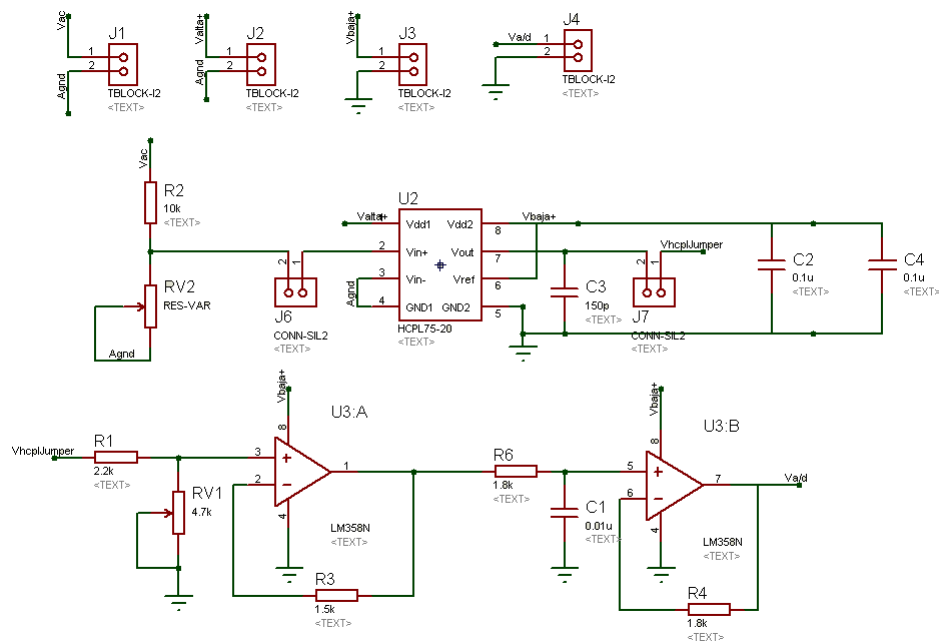


Fig. 7. Esquemático del circuito adquirente de datos

## 6 Programación e implementación final del Analizador de Espectro

En esta sección se describen de manera resumida los algoritmos implementados para la realización del analizador de espectro. Los requerimientos eran que contemplara hasta la armónica 20 y que transmitiera la información a una computadora personal para su visualización en la web. El dsPic elegido tiene capacidad para satisfacer estos requerimientos.

### 6.1 Transformada Rápida de Fourier

La programación se realizó utilizando el lenguaje C para el cual el fabricante del microcontrolador brinda un compilador adecuado. El algoritmo elegido fue el de Cooley-Tuckey operando en punto flotante. Para las operaciones complejas se construyó una serie de funciones que permitieran operar sobre una estructura de datos que representara a los números complejos.

Para poder representar adecuadamente la armónica 20,  $f_{20} = 1000Hz$ , se debe muestrear al menos con el doble de la frecuencia, siendo la regla del pulgar normalmente utilizada entre 6 y 10 veces. Por otro lado, para realizar el análisis espectral mediante los algoritmos de la TRF, es necesario que la cantidad de muestreos sean potencias de 2. Además se buscó evitar tener que aplicar ventanas de filtrado como Hamming a la señal para aminorar el efecto de las discontinuidades. Con todo lo anterior, se determinó que la frecuencia más apropiada para el muestreo de la señal era 6.44 Kz. Con esta frecuencia, y detectando el cruce por cero de la señal, se pueden adquirir 256 muestras en 2 periodos.

En este trabajo no se detallan las funciones y estructuras de datos como la programación de bajo nivel realizada en el dsPic por una cuestión de espacio. Sin embargo, el listado del código fuente completo se puede ver en <http://www.ingelec.uns.edu.ar/rts/analizador>

### 6.2 Comunicación Serie

A pedido de la computadora personal conectada al kit de desarrollo, éste le envía los datos adquiridos y los valores de los coeficientes de la transformada de Fourier calculados. La computadora por su parte verifica calculando nuevamente la TRF y publica tanto la señal muestreada ajustada convenientemente para reflejar los valores reales de la red eléctrica, el espectro calculado en el kit y el espectro calculado en la computadora personal que resulta obviamente idéntico al anterior. Además se calcula el THD (1) que es el principal parámetro en cuanto a calidad de servicio asociado a los componentes armónicos.

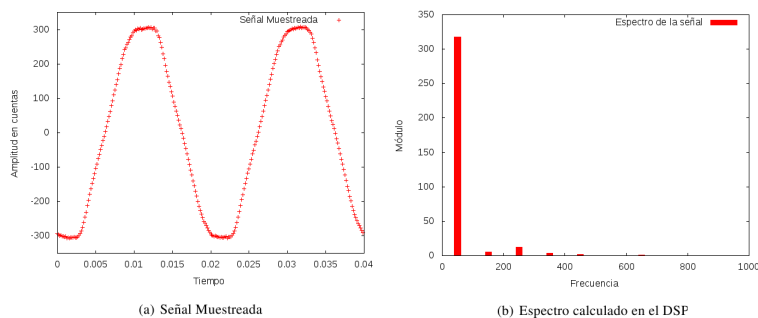
### 6.3 Implementación Web

La implementación web es muy sencilla. Simplemente se realizó una página que se autorecarga y en cada oportunidad levanta los gráficos generados por medio de la librería gnuplot a partir de los datos enviados desde el kit.

Las Figuras ?? y ?? muestran la señal muestreada y el espectro calculado.

### 6.4 Evaluación del prototipo

El equipo fue contrastado exitosamente con un Analizador Fluke especialmente diseñado para brindar información referida al factor de distorsión total, los valores eficaces de las distintas componentes. El costo de estos dispositivos es muy elevado y de comercializarse el analizador propuesto en este trabajo el costo sería significativamente menor produciendo así una sustitución de importaciones.



**Fig. 8.** Valores tomados y calculados

## 7 Conclusiones

En este trabajo se presentó el modelado e implementación de un analizador de espectro para líneas de baja tensión. El proyecto resulta importante en cuanto la calidad del servicio eléctrico es un tema de importancia actual que impacta directamente en la política energética del país. La eliminación de las lámparas incandescentes y la proliferación de equipos alimentados por medio de fuentes conmutadas han introducido en las líneas de alimentación eléctrica una serie de componentes armónicos que distorsionan la señal, introducen ruido y lo más grave aumentan la cantidad de energía que se disipa en los conductores y que no es utilizable por los usuarios reduciendo de este modo la eficiencia.

En el modelado del problema se identificaron los requerimientos funcionales y no funcionales, se analizaron las diferentes alternativas para el mejor aprovechamiento de los dispositivos disponibles y se obtuvo un prototipo basado en un dsPic33 que obtiene resultados similares a los brindados por dispositivos similares de marcas líderes mundialmente.

## References

1. What is Embedded Computing?, Wayne Wolf *Computer* 35, 2002,136-137, *IEEE Computer Society*
2. *dsPIC33FJXXGPX6/X08/X10 Datasheet - 2009 Microchip Technology Inc.*
3. *Explorer 16 Dev. Board User's Guide - 2005 Microchip Technology Inc.*
4. *HCPL-7520 Isolated Linear Sensing IC Datasheet - 2003 Agilent Technologies, Inc.*
5. *App. Note AN699: Anti-Aliasing, Analog Filters for Data Acquisition Systems, 1999 Microchip Technology Inc.*
6. *About FFT Spectrum Analyzers - Application Note #1, Stanford Research Systems.*
7. *Distorsión Armónica - Automatización, Productividad y Calidad S.A.*
8. *Effects of Harmonics on Equipment, V.E.Wagner, IEEE Transactions on Power Delivery, Vol. 8, No. 2, April 1993*
9. *Resolución ENRE 0465/1996 - BUENOS AIRES, 22 DE AGOSTO DE 1996*  
- <http://www.enre.gov.ar/web/bibliotd.nsf/e816834a9a1f3df70325669d005baad3/0255e899032e807bc125639b004414eb?OpenDocument>



10. *Resolución ENRE 0184/2000 - BUENOS AIRES, 29 DE MARZO DE 2000 - <http://www.enre.gov.ar/web/bibliotd.nsf/e816834a9a1f3df70325669d005baad3/ed49c24d5aabad60032568b8004ed052?OpenDocument>*
11. *An algorithm for the machine calculation of complex Fourier series, Cooley J. and Tukey J. Math. Comput. 19:297-301, 1965.*