

Algoritmo de Optimización Energética Sustentable Para el Habitat en Zonas Semiáridas del Oeste Argentino

Ricardo R. Palma¹, Gustavo Masera², Duilio Calcagno³

Universida Nacional de Cuyo, Facultad de Ingeniería, Cátedra Técnicas y Herramientas Modernas
Mendoza Argentina Centro Universitario (M5502KFA), Ciudad, Mendoza. Casilla de Correo 405. República Argentina

¹ rpalma@uncu.edu.ar ² gmasera@fing.uncu.edu.ar ³ duilioalcagno@gmail.com

Abstract. En este trabajo se han desarrollado una serie de técnicas de optimización para la optimización de recursos energéticos de explotaciones industriales y agroindustriales de los bordes de desiertos y zonas semi-áridas del oeste argentino. Basados en el remanente de producción de cultivos energéticos presentados en un trabajo previo (JAIIO 2009 Palma Morel), se intenta aquí utilizar esa energía para el desarrollo de actividades industriales y para mejora en las condiciones de habitabilidad de la región.

Keywords. Genetic Algorithm, HVAC optimization, Sustainable Development, Hot Dry and Semi Arid Climate Zone Development

1 Introducción y justificación

Contrario a lo que la mayor parte de las personas suelen intuir, los bordes de las áreas cultivables y los desiertos semi-áridos son zonas de desarrollos potencial y con condiciones especiales para el progreso de comunidades que respeten el equilibrio que la naturaleza impone. En general generaciones anteriores, con muchos menos recursos tecnológicos que la nuestra, han logrado no sólo prosperar, sino construir grandes imperios entorno a los desiertos, sin mencionar los logros respecto a turismo, comercio e inmensidad de recursos “no vegetales” que podrían explotarse y no son viables por su baja densidad poblacional.

A pesar de ello en nuestro país esta región, caracterizada por una régimen de lluvias menor a los 200mm al año se extiende como cinturón que rodea a la zona de cultivo intensivo de la pampa húmeda, sin mayor interés para el desarrollo que el que pueden tener sus habitantes y las autoridades comunales que los representan.

En este trabajo se desarrolla una muestra de la segunda etapa de un programa de investigación de la Universidad Nacional de Cuyo, que ha comenzado con la implementación de cultivos energéticos (notablemente la *jatropha curcas*, la colza y el topinambur) destinados a la generación de biocombustibles. En la provincia de Mendoza,

esta zona tiene una extensión de doce mil hectáreas, que comparada con la zona cultivable tiene un interesante perfil de desarrollo y localización de poblaciones en un territorio que solamente tiene un 3% de oasis habitados. Cabe destacar además que la zona de trabajo tiene el inconveniente de la mala calidad y de la poca cantidad de agua disponible. En general los acuíferos son fácilmente accesibles, pero por lo general tienen niveles de arsénico o dureza total que hacen el agua no apta para consumo humano.

Otro motivo fundamental que impulsa el trabajo de esta comunidad de investigadores es que ante el aumento del deterioro y la degradación de la tierra en el mundo, la Asamblea General de las Naciones Unidas declaró el actual período 2010/2020 como Decenio de las Naciones Unidas para los Desiertos y la Lucha contra la Desertificación. Mejorar o ampliar las oportunidades de explotaciones industriales en estas zonas es una forma de evitar el avance de la desertificación y de proteger el delicado equilibrio que existe en estos ecosistemas.

En el presente trabajo se estudia un mecanismo sustentable de optimización multi-objetivo de recursos que permitan atemperar las condiciones extremas que el clima impone mientras se reduce al mínimo el consumo de agua no apta, recurriendo a fuentes alternativas de energía para tratar el agua, cultivar orgánicamente y mejorar la sustentabilidad de poblaciones existentes.

Se señala finalmente que, esta etapa final del trabajo de investigación (etapa 2012/2013) está trabajando sobre la adaptación de tecnologías para transferir a la comunidad. Nuestros investigadores han experimentado la “sed” de propuestas que los habitantes de esta región de Mendoza tienen, pero también son conscientes que las propuestas, prototipos y tecnologías adaptadas que se transfieran en el período 2013 deberán contar con evidencia suficiente que garanticen dentro de un nivel de confianza aceptable las condiciones de sustentabilidad para el ecosistema.

2 Hipótesis principal

Es posible mejorar las condiciones del hábitat y calidad de vida de los pobladores de las zonas semi-áridas mediante la incorporación de cultivos industrializables exóticos orgánicos en las actividades cotidianas de las comunidades. El uso de las fuentes de energía alternativas, que ya han instaurado muchas de estas comunidades, tienen el inconveniente de no poder comercializar los excedentes por carecer de vínculos al sistema eléctrico interconectado, de modo que como hipótesis secundaria se indagará sobre los beneficios de aplicar este excedente de energía a la actividad agroindustrial para mejorar su microeconomía con un producto con mayor valor agregado que la energía obtenida. En esta hipótesis secundaria se priorizarán los aspectos relativos al uso de agua para consumo humano, y los factores de sustentabilidad ambiental en una zona de delicado equilibrio ecológico.

3 Materiales y Métodos

En primer lugar se recurrirá a un relevamiento bibliográfico sobre la temática “mejores técnicas de irrigación en zonas desérticas.”. De la revisión preliminar surgen como muy interesantes los trabajos de (Phocaidés y Nations 2007) y (Brooks 2003). En ellos se señala los inconvenientes que tendría el uso de riego presurizado y por aspersión en estas zonas que tienen un alto potencial de evaporación y aguas que dejarían sales que afectarían la fisiología vegetal. Como resultado de esta etapa preliminar se ha decidió por el uso de la técnica de hidroponía. Esta técnica resulta atractiva toda vez que utiliza en forma confinada un volumen de agua que no resulta fácilmente evaporable. Para complementar este efecto se recurrirá al uso de invernaderos, no tanto por el potencial que brindan para desarrollar cosechas de invierno, sino por la limitación extra que imponen al fenómeno de evaporación y el consiguiente ahorro de agua (y energía) que se consigue confinando el cultivo en el invernadero con hidroponía.

Nuestro problema de optimización podría formularse de la siguiente forma:

$$\underset{opt}{\begin{bmatrix} P_1 \\ P_2 \\ \cdot \\ \cdot \\ P_n \end{bmatrix}} \begin{matrix} \\ \\ [w] \end{matrix} = \begin{bmatrix} l_1^1 & \cdot & \cdot & \cdot & l_n^1 \\ 2_1^2 & \cdot & \cdot & \cdot & 2_n^2 \\ \cdot & \cdot & \cdot & \cdot & \cdot \\ \cdot & \cdot & \cdot & \cdot & \cdot \\ l_m^1 & \cdot & \cdot & \cdot & l_m^n \end{bmatrix} * \begin{bmatrix} R_1 \\ R_2 \\ \cdot \\ \cdot \\ R_n \end{bmatrix} \quad (1)$$

Donde P representa una matriz de productos utilizables con excedentes exportables que se obtiene del producto de una matriz tecnológica l (que será explicada más adelante) y relaciona a los recursos con los productos respetando restricciones tecnológicas o funciones de transferencias internas y que representa multiplicada por R que representa las disponibilidades máximas de recursos que puede obtenerse del ecosistema. Las restricciones de este sistema a optimizar están dadas como ecuaciones que utilizan como variables a los coeficientes l y no deben superar a los establecidos en la matriz R. Finalmente se implementa un vector de ponderación (sub w) que no está representado en la formulación matemática que indica con que preferencia queremos optimizar (maximizar o minimizar) determinado componente P. También se señala que debido a la no linealidad de los procesos que operan las componentes de l cambian de a tramos según la ecuación que gobierne el entorno en que se registra el fenómeno. Por ejemplo un l_a^b puede operar distinto si un proceso de evaporación ocurre en régimen laminar o turbulento.

Para el diseño del invernadero y su balance energético, así como para la demanda energética de las viviendas de la comunidad se ha recurrido al software EnergyPlus (Crawley et al. 2001) que utiliza dos viejos algoritmos de los años 80 y 90, pero que son ampliamente utilizados y aceptados por la comunidad académica a nivel global BLAS o DOE-2 (Judkoff et al. 1980) . Estos algoritmos proveerán los balances de energía y masa para determinar las temperaturas en el hábitat humano y del cultivo. Esta será la principal instancia de medición y variable a optimizar que utilizará el algoritmo genético desarrollado como principal aporte de este trabajo.

Por último en la etapa de optimización se ha recurrido a una algoritmo de optimización multiobjetivo de SCILAB (Baudin, Couvert, y Steer 2010), (Peng y Ma 2006). En este caso, además de los aspectos energéticos, se evalúa la generación de neergía, el consumo global de agua, la proporción de arsénico que se puede eliminar de la misma y el impacto que la explotación industrial tiene sobre el ambiente.

4 Economía energética para el confort habitacional.

Un aspecto interesante que debe ser tenido en cuenta al tratar la mejora en las condiciones de habitabilidad de las viviendas es el relativo a la gran amplitud térmica que se registra en las zonas desérticas y semi-áridas. Dado el bajo contenido de humedad del aire, y contrario a la expectativa general, estas regiones presentan temperaturas extremas tanto en las máximas como en las mínimas. Dentro de un mismo día se han podido medir amplitudes de 42°C (máxima 38°C y mínima de -4°C).

Por esta razón parte de la investigación ha recorrido la zona y ha verificado que potencial de regulación de la temperatura tiene la construcción de viviendas y las estrategias arquitectónicas utilizadas. Se ha procurado un cuidado especial en el análisis de las viviendas de adobe construidas por pobladores descendientes de las comunidades Huarpes. Dentro de este grupo de viviendas las más llamativas han sido las construidas con horcones y adobe, que han sido objeto de estudio de otros investigadores de nuestra universidad por su importante estabilidad y resistencia a los sismos.

Como parte de la investigación se ha detectado una estrategia energética destinada a preservar a los habitantes de las temperaturas altas. Esta estrategia es también utilizada en otros desiertos y consiste en procurar diseños en donde la misma construcción proyecta sombras sobre sí misma.

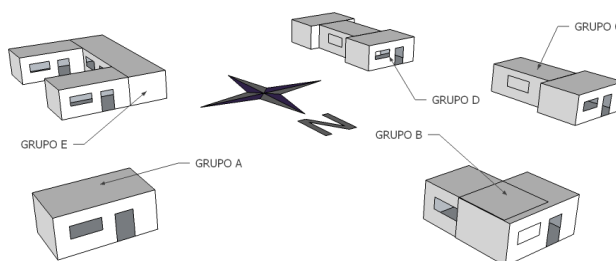


Fig. 1 Evaluación de la energía recibida según la configuración (Elaborado con OpenStudio Sketch Up Plugin ®)

En la figura 1 puede observarse las diferentes topologías en las que se han agrupado las construcciones existentes y con el uso del software OpenStudio ® (Guglielmetti, Macumber, y Long 2011) se ha evaluado la energía requerida por cada 20 m² cubiertos necesarios para mantener una temperatura interior diez centígrados por debajo de la máxima o diez centígrados por arriba de la mínima a lo largo de un año. Para la simulación se recurrió a la serie estadísticas de temperaturas del año 2010 provistas por la estación meteorológica propia instalada en la zona. En la tabla 1 se muestran los resultados obtenidos.

Table 1. Pomedio Anual de Energía Consumida para Aclimatar por cada 20m²

Energía consumida para mantener la temperatura
Set Point Invierno 18°C
set Poit Verano 26°C

Tipología	Consumo Medio Anual (K. W. Hora)
Grupo A	2,757
Grupo B	2,753
Grupo C	2,75
Grupo D	2,76
Grupo E	2,65

Dada la necesidad de trabajar con una condición fijada de antemano desarrollaremos el trabajo de investigación sobre una construcción tipo “Grupo E”. Luego el lector podrá extender las conclusiones y el trabajo del algoritmo genético a las otras configuraciones según sus necesidades.

Para satisfacer estas necesidades energéticas y al mismo tiempo provocar el menor impacto ambiental con máxima cantidad de agua sin arsénico, se propone trabajar con una configuración como la que se muestra en la figura 2.

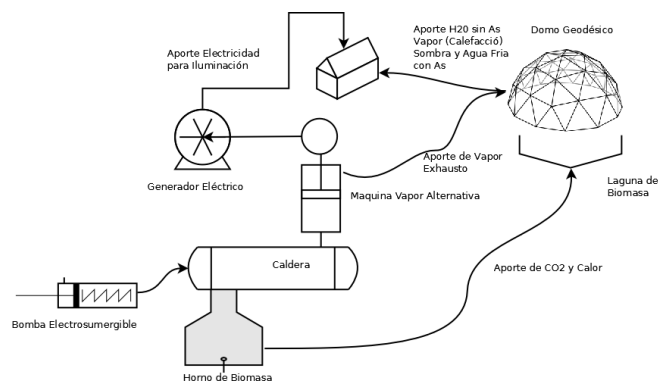


Fig. 2. Esquema sustentable de generación de energía y agua sin As

En el esquema puede observarse una bomba electrosumergible accionada por energía eólica. Esta bomba si bien puede obtener un pequeño caudal de agua del orden de los 50 a 150 litros por día, no aporta agua para consumo humano ni para riego por su elevado contenido de arsénico. Con el agua se alimenta una caldera que es calentada con biomasa. Esta biomasa puede ser generada a partir de los cultivos para consumo, del biodiesel producido, o de la biomasa de algas que luego se detalla.

Con el vapor obtenido es posible accionar una máquina de vapor (locomóvil) de ciclo Rankine abierto. A partir de ella se acciona un generador eléctrico para iluminación en la casa durante la noche o si sobra agua accionar la bomba electrosumergible. El vapor del locomóvil es liberado en la atmósfera de un domo geodésico que sirve de invernadero y confina el vapor de agua. Además este domo ofrece sombra en verano a la casa para disminuir el consumo de aire acondicionado en verano y disminuir la pérdida de calor por viento en el invierno. En el piso del domo se ha dispuesto una laguna que recibe el CO₂ del horno de biomasa. Este gas es empleado para que las plantas del invernadero lo consuman por fotosíntesis, y además para que algas crezcan en la laguna. Estas algas (sembradas) son de especies que generan alto contenido de aceite y sirven para nutrir el horno de biomasa.

La luz solar provoca la evaporación del agua de esta laguna y por condensación en las paredes del domo se obtiene agua sin arsénico para consumo humano y animal. También puede usarse para el cultivo hidropónico de hortalizas y vegetales que en estas condiciones podrían llegar a producir hasta dos cosechas por año.

Como puede verse este es un sistema altamente retroalimentado y con cierto grado de complejidad. Optimizar cualquiera de las variables de operación implicaría vigilar no romper ninguna de las restricciones que garantizan el equilibrio.

Para cada eslabón de la compleja cadena es necesario establecer un previo análisis de la función de transferencia. Esto es sencillo y conocido para casos como el del horno o la máquina de vapor, en los que existen tablas y algoritmos probados para lograr los balances de energía y masa que dominan su operación. Por otro lado no es

tan simple en casos como el de la bioalga y la economía energética que la sombra del domo aporta en verano. Antes de pasar al planteo de la formulación matemática del problema a optimizar se expondrá algunos ejemplos de como se ha trabajado la optimización en el caso del domo. Por una cuestión de espacio no se expondrá la función de transferencia del alga pero si el lector lo solicita los autores podrán enviarles material respecto a ello.

5 Función de transferencia del domo geodésico

Esta función de transferencia será llamada por el optimizador para determinar el comportamiento del consumo energético del hábitat según su posición relativa al domo. Se tiene en cuenta para ello la aislación que se recibe lo largo del año, las pérdidas de calor en el ducto que transporta aire húmedo y caliente en las noches de invierno desde el domo a la casa y la disminución de las velocidades de los vientos del sur. El algoritmo genético hará que la casa vaya asumiendo distintas posiciones en el terreno. Para poder implementar el cálculo del desempeño de la solución en un estado particular o paso del algoritmo genético (que es lo que en definitiva nos da la función de transferencia), fue necesario realizar un interfaceado entre Scilab y OpenStudio. Para ello se recurrió a una pieza de software escrita en Python. Esta forma de trabajo está inspirada en un desarrollo de (Meskini y Pion) que utilizan Sciscipy, una API de Scilab a Python.

OpenStudio no habla Python, pero uno de sus plugins para SketchUp de google, permite que por la API de Google en SketchUp se llega a recorrer el camino desde Scilab a OpenStudio. Moviendo la posición relativa de la casa respecto del domo geodésico que puede obtener cierto grado de optimización sobre al menos dos variables del problema que tratamos de resolver.

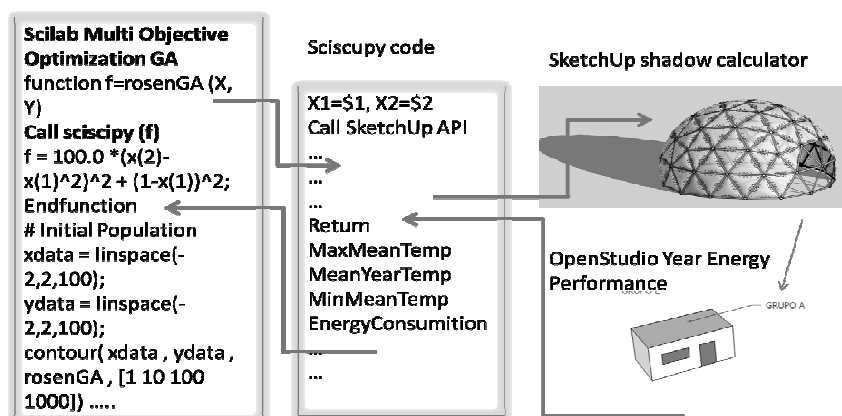


Fig. 3 Flujograma de trabajo del algoritmo radiación solar

Con el fin de poder hacer los cálculos que necesita cada pieza de software se ha suministrado en formato de tabla los datos de condiciones meteorológicas día por día y la dirección y longitud de sombra hora por hora. Se muestra en la figura 4 un detalle gráfico de la información suministrada para la latitud y longitud del proyecto y con datos del año 2010 de estaciones meteorológicas propias instaladas en la zona.

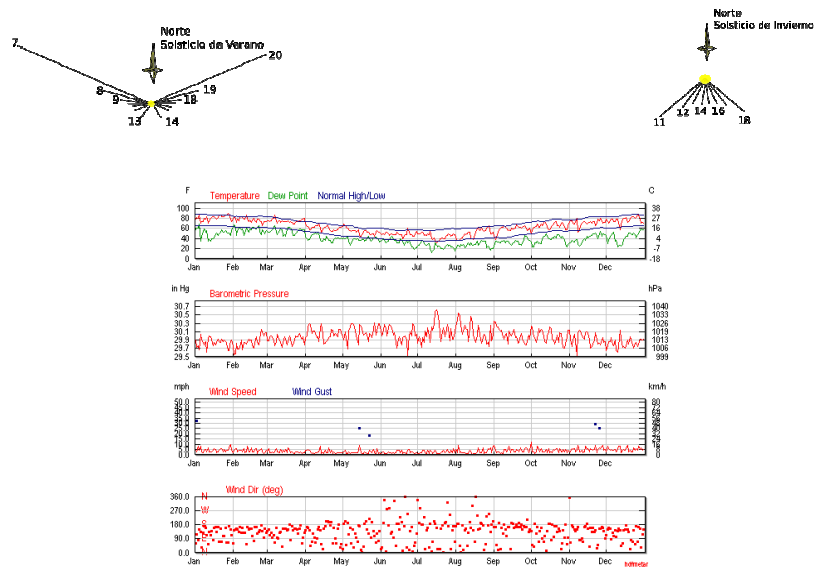


Fig. 4. Tabla de Sombras y Estado Meteorológico

6 Formulación matemática para la optimización

Como el objetivo que se persigue es la optimización de varias variables (no solo la de confort e el hábitat) y al mismo tiempo no superar las restricciones impuestas al problema, se recurrido a ensamblar los datos en una matriz tipo Leontief (W. Leontief 1986), (Wassily W. Leontief 1977) (W. W. Leontief 1951) . Este tipo de análisis “Input Output” simplifica las relaciones de las distintas funciones de transferencia que se han mencionado y logar armar en filas lo que podemos tomar del sistema respetando, que es en definitiva lo que pretendemos optimizar, sin violar las restricciones que serán necesarias para no alterar el equilibrio del ecosistema.

En la matriz que se presenta aparecen como equivalente los outputs (filas de las actividades económicas en el modelo de Leontief) los indicadores clave de desempeño con los que se medirá la performance de los individuos del algoritmo genético. Estas filas serán, “Energía” consumida en ambientación, cantidad de “Agua” sin arsénico obtenida por condensación en el domo geodésico, “Biomasa”, procedentes de biodie-

sel, biomasa de alga no trans-esterificable, y arbustos de las hortalizas y verduras cultivadas en el invernadero, “Vapor” representado por el la energía generada durante el día para cargar los acumuladores que proveerán luz en la noche y accionamiento eventual de la bomba electrosumergible, y por último CO₂ suministrado al invernadero para producción de bioalgas y mejorar la captura de calor solar en el domo. Se incluye también una variable “AguaAs” que representa el agua aportada al sistema con alto contenido de arsénico. Como en este ciclo se confina el agua en el domo para evitar la perdida por evaporación este volumen será proporcional al agua para consumo humano que se retira del sistema.

El concentrado de arsénico que se retira periódicamente de la laguna del domo es usado para tratar postes de madera que de este modo no afectan a la vida humana ni animal.

Las columnas representan lo outputs o requerimientos que cada operación demanda de las otras y de sí mismas(diagonal principal en gris). La suma de estas columnas no podrá ser mayor que el máximo de recurso que encontremos en el medioambiente o el que sea capaz de producir el equipo o artefacto destinado a tal fin (restricciones). Por ejemplo el consumo de agua sin arsénico no podrá superar la máxima capacidad de evaporación que tiene el domo, estimada en 90 litros por día para un domo de 80m³ (capaz captura una energía solar del orden de 5700 KWh).

Table 2. Matiz de Leonitef para la optimización de las instalaciones enlazadas

	Agua	Biomasa	Vapor	CO2	Agua AS	Cons. Apar.	Saldo Export	Cons. Total
Agua	0,001	9,000	12,000	0,000	0,000	50,000		71,001
Biomasa	34,000	0,007	4,000	43,000	67,000	300,000		448,007
Vapor	12,000	34,000	0,001	0,250	3,000	15,000		64,2512
CO2	90,000	2,000	18,000	0,030	2,000	6,000		118,03
Agua AS	0,000	1,000	0,000	0,001	0,200	0,000		1,201
Hortalizas	32,000	3,000	22,000	0,250	0,000	27,000	50	134,25
Madera Trat.	0,000	0,000	13,000	0,250	57,000	0,000	150	220,25
Requerimiento	168,001	49,007	69,001	43,781	129,200	398,000	200	
Restricción	200	79	120	60	150	400		

Como puede apreciarse en la tabla 2 la diagonal principal muestra una función de transferencia de cada instancia comparada consigo misma. Dado que cada elemento en la matriz no es otra cosa que la función de transferencia, a la que se había hecho referencia en párrafos anteriores, esto nos indica que cuanto más se acerque a cero mayor será el rendimiento de esa instancia. El rendimiento más bajo (o el mayor índice de perdidas) se observa en el CO2. La lectura de la matriz nos dice que cada unidad de anhídrido carbónico que generamos demanda 0,030 unidades. Esto nos está dando la idea que la alta neutralidad en carbono (o baja emisión de gases de efecto invernadero) que se puede conseguir al final de la optimización mostrada en la tabla.

7 Principales conclusiones y aportes

Si bien la investigación aún es preliminar y los resultados obtenidos están basados en algunos prototipos y datos “teóricos” de máquinas de vapor, el mayor aporte de este trabajo se debe observar en la posibilidad de trabajar el problema de optimización utilizando múltiples herramientas muy disímiles y que no han sido ensambladas para operar en el dominio de la optimización. Tanto el algoritmo genético de Scilab, como el enorme potencial que OpenStudio aporta para el cálculo de las condiciones de habitabilidad y el consumo energético asociado no podrían enlazarse para provocar la sinergia que estas dos piezas de software tienen. Afortunadamente OpenStudio ha dejado abierta la puerta en su plugin para operarlo desde la consola de Python de Google SketchUp.

Es probable que en caso de haber contado con más tiempo un grupo de ingeniería de software pudiese haber desarrollado un proyecto para desarrollar un sistema que reemplace este optimizado ensamblado “ad hoc”. Sin embargo en este terreno en que múltiples instancias que tienen modelos matemáticos altamente variables, toda vez que un cambio tan grande de las condiciones de borde que imponen los climas desérticos afecta no solo los parámetros sino las ecuaciones que debemos usar, hace que la idea de desarrollar este sistema pierda interés. Por otro lado el mercado potencial para el desarrollo de experimentación en este campo de los sistemas productivos en zonas semi áridas no es de alta rentabilidad para la industria del software.

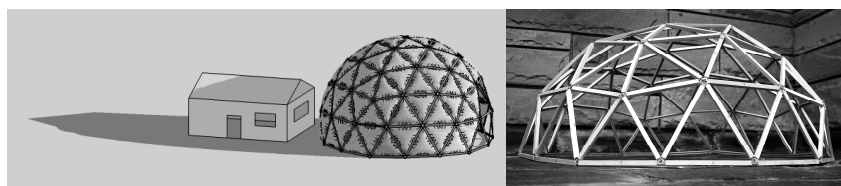


Fig. 5. Prototipo del domo utilizado y posición óptima de la vivienda respecto al domo hallada por el algoritmo genético.

En la tabla 2 se observa el resultado final obtenido después de 57 evoluciones de las generaciones del algoritmo genético. En las celdas destacadas con líneas de punto se observa el comportamiento (o desempeño) de la población promedio y en particular los saldos exportables industrializables. Estos son los valores que se pretende maximizar, sujeto a las restricciones impuestas por el equilibrio que el ambiente impone para su sustentabilidad. En total se puede esperar un resultado de 50 kilos de productos hortícolas más 150 kg de madera de postes tratados contra plagas y termitas. Esto da un total de 200 kg de productos por unidad habitacional, además de los 134 kg por año para consumo propio. En este caso el modelo de producción ha sido sustentado en la idea de hacer tomate cherry orgánico cultivado en forma hidropónica, pero en una

instancia posterior de investigación se planea incorporar otros productos como frutos tropicales exóticos a fin de obtener mayor rentabilidad.

Por último se señala que este segundo trabajo presentado sobre la incipiente industrialización sustentable en las zonas semi árida del planeta ha comenzado a ser in terreno próspero para la investigación científica con alta posibilidad de transferencia a un medio que reclama la presencia de la academia para su evolución.

8 Referencias Bibliográficas

- Baudin, M., V. Couvert, y S. Steer. 2010. *Optimization in scilab*. Technical report, Scilab Consortium, July 2010. <http://forge.scilab.org/index.php/p/docoptimsclab>.
- Brooks, N. 2003. «Vulnerability, risk and adaptation: a conceptual framework».
- Crawley, Drury B., Linda K. Lawrie, Frederick C. Winkelmann, W.F. Buhl, Y. Joe Huang, Curtis O. Pedersen, Richard K. Strand, et al. 2001. «EnergyPlus: creating a new-generation building energy simulation program». *Energy and Buildings* 33 (4) (abril): 319–331. doi:10.1016/S0378-7788(00)00114-6.
- Guglielmetti, R., D. Macumber, y N. Long. 2011. «OpenStudio: An Open Source Integrated Analysis Platform».
- Judkoff, R., D. Wortman, C. Christensen, B. O’Doherty, D. Simms, y M. Hannifan. 1980. «Comparative study of four passive building energy simulations: DOE-2. 1, BLAST, SUNCAT-2. 4, DEROB-III». *Proc. Annu. Meet.-Am. Sect. Int. Sol. Energy Soc.:(United States)* 5 (CONF-801016-(Vol. 1)).
- Leontief, W. 1986. *Input-output economics*. Oxford University Press, USA.
- Leontief, W. W. 1951. *The structure of American economy, 1919-1939: an empirical application of equilibrium analysis*. Oxford University Press New York.
- Leontief, Wassily W. 1977. *Essays in Economics*. M.E. Sharpe.
- Meskini, S. L. N., y S. Pion. «Python, Scilab and Ipe interfaces to CGAL».
- Peng, Z., y L. Ma. 2006. «The Present and Future of Scilab’s Engineering Application». *Claude Gomez Hangzhou, Aug. 29, 2006*: 61.
- Phocaides, Andreas, y Food and Agriculture Organization of the United Nations. 2007. *Handbook on Pressurized Irrigation Techniques*. Food & Agriculture Org.